



Symaro™

Sonde di temperatura ad immersione

QAE2164...
QAE2174...

- Sonde attive per la misura della temperatura dell'acqua nelle tubazioni o nei serbatoi
- Tensione d'alimentazione 24 V AC o 13.5...35 V DC
- Segnale d'uscita 0...10 V DC o 4...20 mA

Impiego

La sonda si utilizza negli impianti di riscaldamento, raffreddamento e ventilazione per:

- Controllo limite temperatura di mandata
- Limiti temperatura di ritorno
- Controllo temperatura ACS (acqua calda sanitaria)

Modelli

<i>Modelli</i>	<i>Richiedono</i>	<i>Lunghezza immersione</i>	<i>Alimentazione</i>	<i>Segnale d'uscita</i>
QAE2164.010	Per guaina di protezione ¹⁾	100 mm	24 V AC $\pm 20\%$ / 13.5...35 V DC	0...10 V DC
QAE2164.015	Per guaina di protezione ¹⁾	150 mm	24 V AC $\pm 20\%$ / 13.5...35 V DC	0...10 V DC
QAE2174.010	Per guaina di protezione ¹⁾	100 mm	13.5...35 V DC	4...20 mA
QAE2174.015	Per guaina di protezione ¹⁾	150 mm	13.5...35 V DC	4...20 mA

1) Richiedono la guaina di protezione (non fornita con la sonda).

Ordini

All'ordine indicare quantità, modello e tipo ad es.:

- 1 sonda di temperatura ad immersione **QAE2164.010**

La guaina di protezione deve essere ordinata separatamente. Vedi Foglio Tecnico N1194

Combinazioni

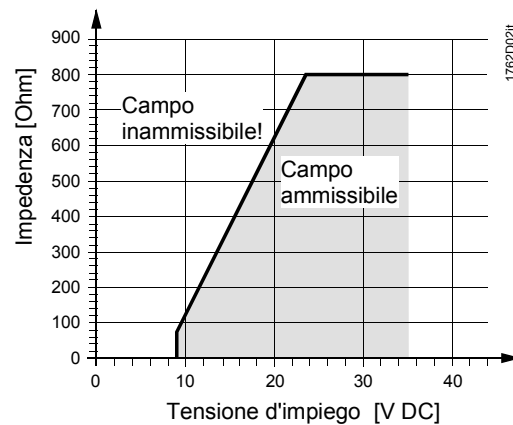
Adatto per tutte le apparecchiature o sistemi che utilizzano i segnali di misura 0...10 V DC o 4...20 mA.

Funzionamento

La sonda misura la temperatura dell'acqua attraverso l'elemento sensibile che varia la sua resistenza in funzione della temperatura. Questa variazione viene convertita in un segnale d'uscita 0...10 V DC o 4...20 mA, dipende dal modello di sonda. Il segnale d'uscita corrisponde alla scala di temperatura (selezionata).

Schema impedenza

Segnale d'uscita morsetto I1



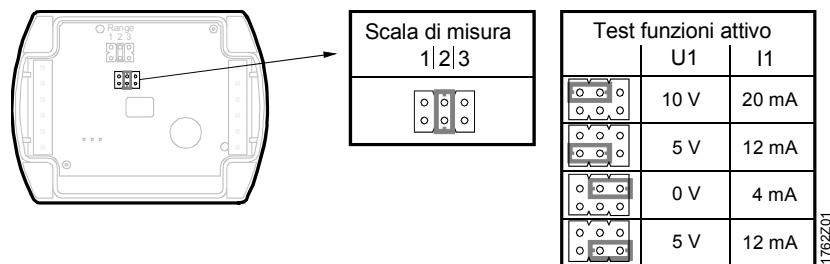
Esecuzione

La sonda di temperatura d'immersione consiste di una basetta, di un circuito stampato, morsetti di collegamento e asta d'immersione.

La custodia è costituita da una basetta e di un coperchio rimovibile (inserzione ad innesto). Il circuito di misura e gli elementi d'impostazione sono posizionati sul circuito stampato all'interno del coperchio, i morsetti di collegamento sono sulla basetta.

La sonda è fornita di un passacavo M16 (IP 54) da avvitare sulla basetta. Asta d'immersione con sensore e basetta sono collegati rigidamente.

Impostazioni



Gli elementi d'impostazione sono posizionati all'interno del coperchio. Consistono di 6 pin e di un connettore. Si utilizza per selezionare la scala di misura e attivare il test di funzionamento.

Le differenti posizione del connettore hanno il seguente significato:

- *Per la scala di temperatura:*
Corto circuito nella posizione sinistra (R1) = 0...100 °C,
Corto circuito nella posizione centrale (R2) = -10...+120 °C (impostazione di fabbrica),
Corto circuito nella posizione destra (R3) = 0..70 °C
- *Per attivare il test di funzionamento:*
Corto circuito nella posizione orizzontale: i valori del segnale d'uscita sono quelli della tabella "Test funzione attiva".

Anomalie

In caso di anomalia il segnale d'uscita viene portato a 0 V (4 mA) dopo 60 secondi.

Accessori (non forniti con la sonda)

Descrizione	Materiale	Pressione nominale	Fissaggio	Lungh. immersione	Modello
Nipple a compressione	V4A (1.4571)	PN16	Filettato con ogiva di tenuta	---	AQE2102
Guaina	Ottone (CuZn37)	PN10	Filettato con guarnizione	100 mm	ALT-SB100
Guaina	Ottone (CuZn37)	PN10	Filettato con guarnizione	150 mm	ALT-SB150
Guaina	V4A (1.4571)	PN16	Filettato con guarnizione	100 mm	ALT-SS100
Guaina	V4A (1.4571)	PN16	Filettato con guarnizione	150 mm	ALT-SS150
Guaina	V4A (1.4571)	PN40	Flangiato con guarnizione	100 mm	ALT-SSF100
Guaina	V4A (1.4571)	PN40	Flangiato con guarnizione	150 mm	ALT-SSF150

Per altre guaine di protezione vedi Foglio Tecnico N1194.

Progettazione

Se la pressione di esercizio supera i PN10 occorre una guaina di acciaio inox (V4A).
Se richiesto occorre selezionare la scala di misura.

Per alimentare la sonda occorre una trasformatore di sicurezza in bassa tensione (SELV) con avvolgimenti separati per il funzionamento continuo al 100 %. Proteggere il trasformatore e osservare le normative di legge di sicurezza vigenti.

Quando si dimensiona il trasformatore occorre sommare tutte le potenze dei carichi collegati (sonde, regolatori, servomotori ecc.) e moltiplicare il risultato per 1,5. Per i collegamenti elettrici fare riferimento ai rispettivi Fogli Tecnici delle apparecchiature collegate.

Osservare la massima lunghezza dei cavi ammissibile.

Disposizione e sezione cavi

Quando si dispongono i cavi occorre osservare che i cavi più sono lunghi, più sono disposti parallelamente e minore la distanza fra loro, più sono alte le interferenze elettriche.

Pertanto per le linee dei segnali e per le linee secondarie si richiedono cavi twistati pari.

Montaggio

Per il tipo d'impiego utilizzato occorre disporre le sonde come segue:

- Per il controllo temperatura di mandata (mandata riscaldamento):
 - Direttamente dopo la pompa, se la pompa è posizionata sulla mandata
 - Da 1.5 a 2 m dopo la valvola miscelatrice, se la pompa è posizionata sul ritorno
- Per il controllo temperatura limite:
Nella posizione dove la temperatura è misurata correttamente

La sonda dovrebbe essere installata in un gomito in modo che il bulbo d'immersione o la guaina sia rivolto contro il flusso di corrente. La misurazione deve avvenire in un punto in cui la temperatura dell'acqua sia ben miscelata, ad es. a valle della pompa o almeno 1.5 m. dopo la miscelazione.

Il cavo di collegamento non deve essere mai rivolto verso l'alto.

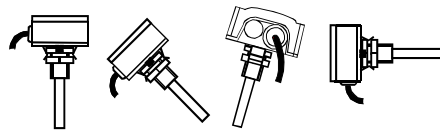
Con tutti i modelli la lunghezza d'immersione deve essere almeno di 60 mm!

La sonda non deve essere ricoperta.

Il montaggio della sonda deve avvenire tramite un manicotto filettato a T, ½ G saldato sulla tubazione.

Posizione di Montaggio

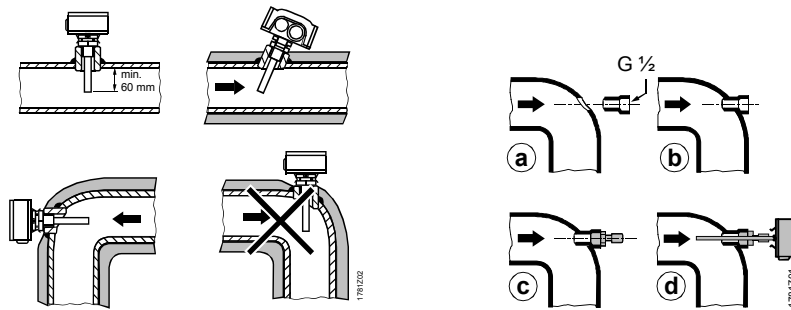
Ammesso:



Non ammesso:



Montaggio



Nota Bene!

Per le sonde con raccordo filettato ½ G occorre prevedere l'installazione con guarnizioni di tenuta (ad es. canapa, teflon o similari).

Le istruzioni di montaggio sono stampate sulla scatola d'imballo.

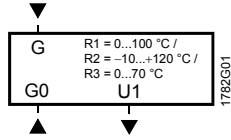
Dati tecnici

Alimentazione	Tensione d'alimentazione	Vedi "Modelli "	
	Frequenza	50/60 Hz a AC 24 V	
	Potenza assorbita	≤ 1 VA	
Lungh. cavi per segnali di misura	Max. lungh. cavo ammissibile	Vedi Fogli Tecnici delle apparecchiature collegate con il segnale di misura	
Dati funzionali	Scala di misura	- 10...+ 120 °C (R2 = impostazione di fabbrica), 0...100 °C (R1), 0...70 °C (R3)	
	Lungh. asta d'immersione	vedi "Modelli "	
	Elemento sensibile	Pt 1000 classe B - DIN EN 60 751	
	Costante di tempo	Con guaina	30 s a 2 m/s
		Senza guaina	8 s a 2 m/s
	Precisione di misura nella scala di	0...70 °C	± 1 K
		-40...+ 120 °C	± 1.4 K
	Segnale d'uscita lineare (morsetto U1)		0...10 V DC ≅ - 10...+ 120 °C (impostaz. di fabbrica) o 0...100 °C o 0...70 °C, max. ± 1 mA
	Segnale d'uscita lineare (morsetto I1)		4...20 mA ≅ - 10...+ 120 °C (Impostaz. di

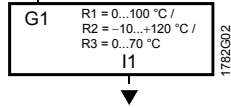
	Impedenza	fabbrica) o 0...100 °C o 0...70 °C Vedi "Funzioni"	
Protezione	Pressione nominale	PN 16	
	Custodia	IP 54 - IEC 529	
	Classe di sicurezza	III - EN 60 730	
Collegamenti elettrici	Morsetti a vite per	1 x 2.5 mm ² o 2 x 1.5 mm ²	
	Passacavo (incorporato)	M 16 x 1.5	
Condizioni ambientali	Impiego	IEC 721-3-3	
	Condizioni climatiche	classe 3K5	
	Temperatura (custodia)	-40...+70 °C	
	Umidità (custodia)	5...95 % u.r.	
Materiali e colori	Trasporto	IEC 721-3-2	
	Condizioni climatiche	classe 2K3	
	Temperatura	-25...+70 °C	
	Umidità	<95 % u.r.	
	Condizioni meccaniche	classe 2M2	
	Base	polycarbonato, RAL 7001 (grigio-argento)	
Normative	Coperchio	polycarbonato, RAL 7035 (grigio-chiaro)	
	Asta d'immersione	Acciaio inox DIN 17 440 acciaio 1.4571	
	Passacavo	PA, RAL 7035 (grigio-chiaro)	
	Imballo	Cartone ondulato	
	Sicurezza prodotto	Controlli elettrici automatici per impieghi civili e similari	EN 60 730-1
Peso	Compatibilità elettromagnetica	Immunità	EN 61 000-6-2
	Emissioni	EN 61 000-6-3	
	CE-conformità	EMC Direttive 2004/108/EC	
	RoHS-conformità	Australian EMC Framework Radio Interference Emission Standard	Radio Communication Act 1992 AS/NZS 3548
	UL-conformità	UL 873	
Peso	Incl. imballo		
	QAE2164.010	ca. 0.14 kg	
	QAE2164.015	ca. 0.16 kg	
	QAE2174.010	ca. 0.14 kg	
	QAE2174.015	ca. 0.16 kg	

Schema di collegamento

QAE2164...

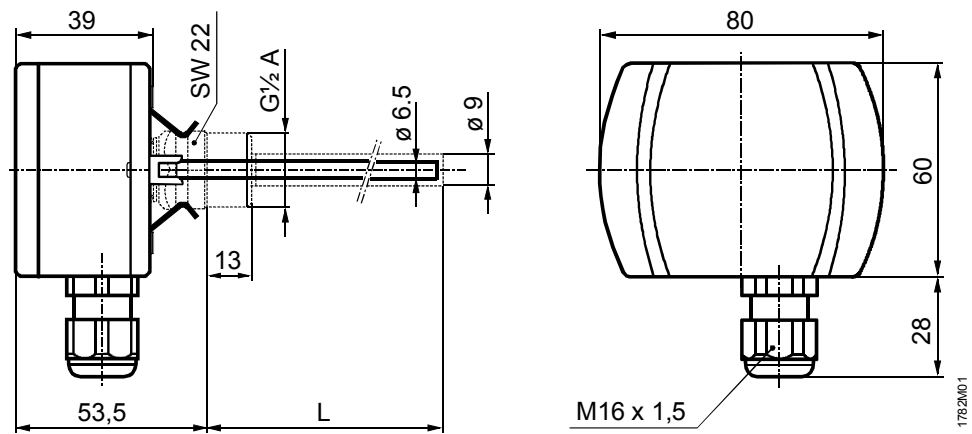


QAE2174...



- G, G0 Tensione d'alimentazione 24 V AC (SELV) o 13.5...35 V DC
 G1 Tensione d'impiego 13.5...35 V DC
 I1 Segnale d'uscita 4...20 mA
 per scala di misura $-10...+120\text{ °C}$ (impostazione di fabbrica), $0...100\text{ °C}$ o $0...70\text{ °C}$
 U1 Segnale d'uscita 0...10 V DC
 per scala di misura $-10...+120\text{ °C}$ (impostazione di fabbrica), $0...100\text{ °C}$ o $0...70\text{ °C}$

Dimensioni



tipo	L
QAE2164.010	100
QAE2164.015	150
QAE2174.010	100
QAE2174.015	150

Dimensioni in mm